

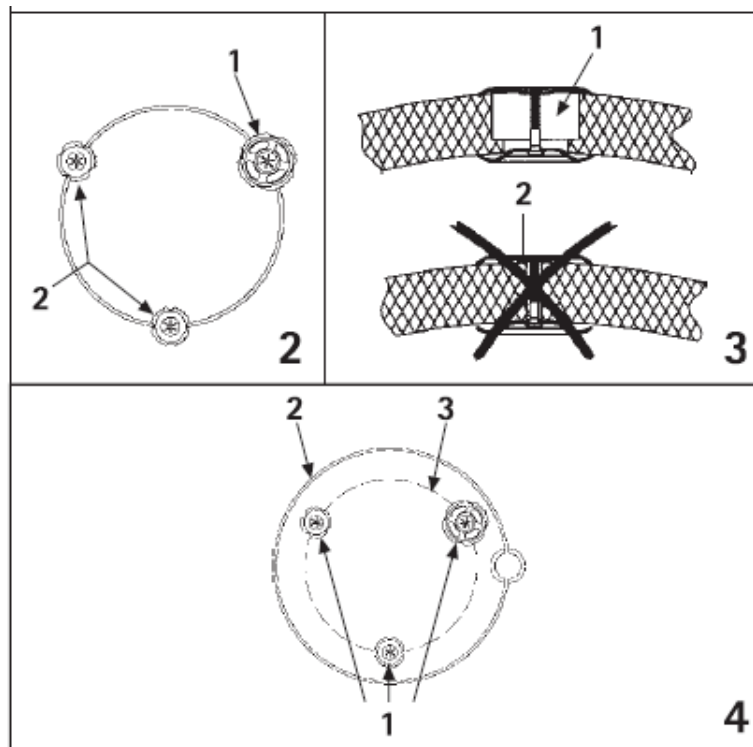
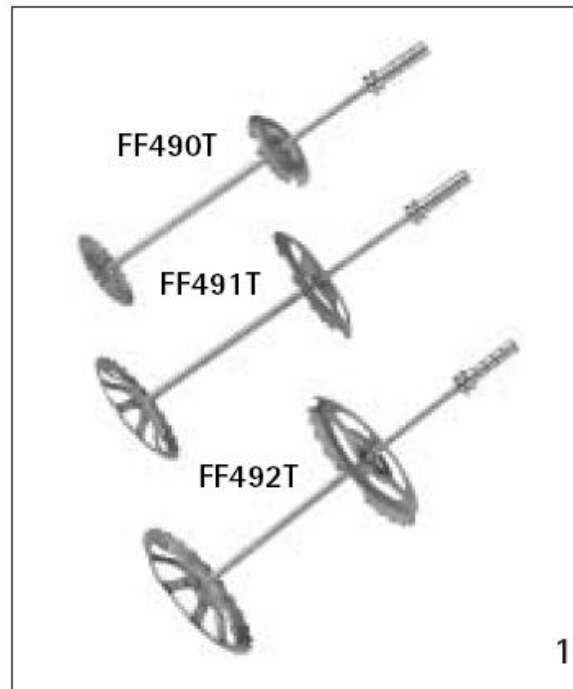
**MODELO DE INSTRUÇÃO DE USO****FAMÍLIA DE IMPLANTES PARA FIXAÇÃO DA CALOTA CRANIANA**

**Nome técnico:** Botão Para Crânio

**Denominação Comercial:** Família de Implantes para Fixação da Calota Craniana

Produto **ESTÉRIL** – Esterilizado por Raios Gama

Proibido Reprocessar. Produto de uso único.



**Legenda das figuras**

**MODELO DE INSTRUÇÃO DE USO**

**FAMÍLIA DE IMPLANTES PARA FIXAÇÃO DA CALOTA CRANIANA**

**Fig. 1**

Grampo de titânio CRANIOFIX2 FF490T/FF490T-UNI, Ø 11 mm

Grampo de titânio CRANIOFIX2 FF491T/FF491T-UNI, Ø 16 mm

Grampo de titânio CRANIOFIX2 FF492T/FF492T-UNI, Ø 20 mm

**Fig. 2**

1. Grampo de titânio CRANIOFIX2 FF491T/FF491T-UNI, Ø 16 mm / FF492T/FF492T-UNI, Ø 20 mm

2. Grampo de titânio CRANIOFIX2 FF490T/FF490T-UNI, Ø 11 mm

**Fig. 3**

1. Posicionamento correto dos grampos de titânio CRANIOFIX2 FF491T/FF491T-UNI; FF492T/FF492T-UNI: orifício de trépano Ø 12/15 mm

2. Posicionamento errado dos grampos de titânio CRANIOFIX2 FF491T/FF491T-UNI; FF492T/FF492T-UNI: fenda de craniotomia





**Fig. 4**

1. Grampos de titânio CRANIOFIX2

2. Nova linha de craniotomia

3. Antiga linha de craniotomia

Símbolos existentes no produto

	Esterilização por radiação
	Não destinado a ser reutilizado
	Validade
	Seguir as instruções de utilização

**MODELO DE INSTRUÇÃO DE USO****FAMÍLIA DE IMPLANTES PARA FIXAÇÃO DA CALOTA CRANIANA****Descrição**

A Família de Implantes para Fixação da Calota Craniana é composto de grampos de titânio CRANIOFIX2 esterilizados, destinados a uma única utilização, e de vários instrumentos neurocirúrgicos reutilizáveis para a aplicação dos grampos. Os instrumentais são objetos de registro a parte na ANVISA.

**Indicações**

A Família de Implantes para Fixação da Calota Craniana CRANIOFIX2 da Aesculap é utilizado para a fixação de retalhos ósseos craniotomados e de fraturas no crânio.

O grampo de titânio CRANIOFIX2 FF490T/ FF490T-UNI, Ø11 mm, é usado na incisão de craniotomia (ver Fig. 2) ou na fenda da fratura.

O grampo de titânio CRANIOFIX2 FF491T/ FF491T-UNI, Ø 16 mm, é usado num orifício de trépano com Ø 12 mm (ver Fig. 3) ou para correção de defeitos no caso de fraturas.

O grampo de titânio CRANIOFIX2 FF492T/ FF492T-UNI, Ø 20 mm, é usado num orifício de trépano com Ø 15 mm (ver Fig. 3) ou para correção de defeitos no caso de fraturas.

Todas as indicações acima, assim como qualquer outra adicional, deverão ser determinadas pelo médico cirurgião responsável, levando em consideração a situação especial sob o ponto de vista clínico, como também, a situação biológica.

**Composição:**

A Família de Implantes para Fixação da Calota Craniana CRANIOFIX2 são fabricados a partir de uma liga de titânio (Ti6Al4V) segundo a norma ISO 5832-3 e o *nipple* (pino de encaixe) é fabricado em aço inoxidável segundo a norma ISO 7153-1. Esta liga de titânio e o aço inoxidável são materiais biocompatíveis.

Os grampos de titânio CRANIOFIX2 não são ferromagnéticos e são à prova de RMN até 3,0 teslas, i.e., não existe perigo para o paciente devido a campos magnéticos gerados durante uma tomografia por RMN.

Os campos magnéticos mais fortes ou uma ampliação do campo de imagem podem originar um aumento drástico de erros de posicionamento e de artefatos.

O tamanho dos artefatos pode variar consideravelmente em função da frequência RMN aplicada e pode prejudicar o valor diagnóstico da representação RMN, quando a zona a examinar se encontra na proximidade imediata da posição dos grampos (i.e. a uma distância de poucos milímetros).

**Contraindicações**

As contraindicações incluem os pontos abaixo referidos de forma não exaustiva:

- Doentes com doenças sistêmicas e distúrbios metabólicos, hipersensibilidade aos metais ou reações adversas aos materiais do implante, inflamações na zona do ponto de implantação, falta de colaboração por parte do paciente;
- Condições ósseas que excluem o uso de grampos de titânio **CRANIOFIX2**;
- Curvaturas ósseas artificiais do crânio;
- Tumores ósseos na zona de apoio do implante;
- Doenças ósseas do tipo degenerativas;
- Ausência de dura-máter;
- Aplicação na zona da face (viscerocrânio), bem como na região da fissura orbital ou da base craniana.

**Efeitos secundários e interações**

- Uma fixação incorreta e/ou uma combinação com outros métodos de fixação (material de sutura, mini-placas ou sistemas de grampos de outros fabricantes) pode provocar a formação de “degraus”, deslocamento da superfície craniana, bem como relaxamento ou quebra dos componentes do implante. Para garantir uma estabilidade máxima possível de um retalho ósseo craniotomado, é recomendada a utilização de três grampos de titânio CRANIOFIX2, dispostos em triângulo. No caso de retalhos ósseos maiores e/ou fragmentos múltiplos, o número de grampos de titânio CRANIOFIX2 necessários pode ser maior, de forma a garantir uma estabilidade suficiente.
- Durante a aplicação dos grampos de titânio CRANIOFIX2 podem ser produzidas faíscas devido à fricção entre o disco superior em titânio e a dentadura do pino. Para evitar isso, devem ser tomadas medidas de segurança apropriadas. Devido ao perigo de incêndio, tais intervenções não devem ser executadas em recintos onde são armazenados anestésicos inflamáveis ou outros gases, líquidos, objetos ou oxidantes inflamáveis.
- Na fase pós-operatória, deve evitar-se expor o retalho de crânio fixado a esforços mecânicos excessivos.

**MODELO DE INSTRUÇÃO DE USO****FAMÍLIA DE IMPLANTES PARA FIXAÇÃO DA CALOTA CRANIANA**

- Entre os riscos operatórios gerais encontram-se infecções, lesões dos nervos, hematomas e distúrbios de cicatrização. O paciente deve ser informado sobre estes riscos, assim como outros riscos associados à neurocirurgia, à cirurgia geral e à administração de anestésicos.

**Advertências**

- O cirurgião assume a responsabilidade pela execução correta da intervenção cirúrgica.
- Os riscos gerais associadas a uma intervenção cirúrgica não estão descritos nestas instruções de utilização.
- O cirurgião deverá dominar, tanto na teoria como na prática, as técnicas reconhecidas de operação.
- O cirurgião tem de estar absolutamente familiarizado com a anatomia dos ossos, com o percurso dos nervos e dos vasos sanguíneos.
- A Aesculap não se responsabiliza por complicações devidas a uma indicação errada, uma escolha de implante inadequado, por uma combinação errada dos componentes do implante com a técnica cirúrgica, por limites que possam vir a impor-se aos métodos de tratamento ou por ausência de assepsia.
- Terão que ser observadas as instruções de uso dos respectivos componentes de implante Aesculap.
- Só podem ser combinados entre si os componentes dos implantes da Aesculap.
- É proibido utilizar componentes de implante danificados ou removidos por via cirúrgica.
- Os implantes que já tenham sido utilizados uma vez não podem ser reutilizados.
- O médico terá que ter em conta os potenciais riscos de uma segunda cirurgia, bem como as dificuldades que possam estar associados a uma remoção do implante.
- No relatório do paciente deverão ser registados os componentes utilizados no implante, indicando-se o respectivo número de artigo, a designação do implante, bem como os números de lote.
- Possíveis lesões nas estruturas do implante podem originar afrouxamento de componentes, deslocamento e migração, bem como outras complicações graves.
- Para se detectar, com a maior precocidade, possíveis causas de erro ou complicações, é imprescindível controlar periodicamente o resultado da intervenção por meio de medidas apropriadas.

**MODELO DE INSTRUÇÃO DE USO****FAMÍLIA DE IMPLANTES PARA FIXAÇÃO DA CALOTA CRANIANA**

- Usar apenas os instrumentos próprios para a implantação dos grampos de titânio CRANIOFIX2. NOTA: Os instrumentais citados fazem parte de outro registro na ANVISA e são vendidos separadamente.
- Respeitar as instruções de utilização dos instrumentais.

**Precauções**

- O implante deve ser utilizado exclusivamente com instrumentos especiais para este fim.
- Antes da operação, o cirurgião deverá seguir uma programação da escolha do tipo de implante e o seu posicionamento correto.
- O cirurgião deverá verificar previamente se todos os instrumentos necessários ao implante estão disponíveis e funcionando perfeitamente.
- Para se obter sucesso na cirurgia, é determinante a escolha certa do implante e o uso correto dos instrumentos antes e durante a intervenção.

**Possíveis Efeitos Adversos/ Riscos de Implantação**

No pré-operatório, o paciente deve ser informado a respeito dos possíveis efeitos adversos da cirurgia. Pode ser necessária outra cirurgia para corrigir alguns destes eventos antecipados, inclusive, mas não se limitando a:

- Soltura, desmontagem e/ou quebra precoce ou tardia de qualquer implante ou de todos os implantes
- Sensibilidade ao metal como corpo estranho (reação alérgica ao material do implante), inclusive metaloses, coloração, formação de tumor, doença autoimune e/ou cicatriz.
- Sensibilidade cutânea em pacientes com cobertura inadequada de tecido sobre o local da operação, que pode resultar em ruptura da pele, penetração, dor, irritação e/ou complicações na incisão.
- Danos ao tecido em decorrência da localização indevida dos implantes ou dos instrumentos
- Infecção
- Danos aos nervos ou a vascularização devido a trauma cirúrgico, incluindo perda de função neurológica, neuropatia, déficits neurológicos (temporários ou permanentes), paraplegia bilateral e paralisia (completa ou incompleta).

## MODELO DE INSTRUÇÃO DE USO

### FAMÍLIA DE IMPLANTES PARA FIXAÇÃO DA CALOTA CRANIANA

- Perda óssea devido a reabsorção ou proteção de esforço, decréscimo de densidade óssea ou fratura óssea no local da operação.
- Dor, desconforto, ou complicações na cicatrização da incisão no local da cirurgia.
- Hemorragia, hematoma, seroma, danos aos vasos sanguíneos, embolia, ataques, sangramento excessivo, necrose da incisão e/ou deiscência.
- Morte

Em caso de evento adverso, favor comunicar a Aesculap e seus representantes e a autoridade sanitária competente.

#### **Esterilidade**

Os componentes do implante são embalados pré-montados em embalagens de proteção adequadas.

Os componentes para implantes são esterilizados com radiação gama (dose mínima de 25 kGy).

- Guardar os componentes do implante na embalagem original e tirá-los da embalagem original ou da embalagem protetora apenas pouco antes de serem usados.
- Verificar a data de validade e a integridade da embalagem estéril. Não utilizar os componentes do implante depois de expirada a data de validade ou no caso de a embalagem estar danificada.

Produto estéril. Os implantes são esterilizados por raios gama. Não reutilizar os implantes.

#### **ESCLARECIMENTOS SOBRE O USO DO PRODUTO**

Antes do uso deve ser observada a integridade dos implantes, estes não devem apresentar devem fissuras ou escoriações.

Um implante nunca deve ser reutilizado. Ao mesmo tempo em que pode parecer danificado, um implante utilizado pode ter adquirido marcas ou comprometimento latente de sua integridade, o que reduziria sua vida útil.

## MODELO DE INSTRUÇÃO DE USO

## FAMÍLIA DE IMPLANTES PARA FIXAÇÃO DA CALOTA CRANIANA

## Preparação e manipulação dos implantes



A utilização de um aplicador não compatível origina risco de danos/destruição dos grampos de titânio!

- ▶ Utilizar o aplicador CRANIOFIX2 (FF494R) exclusivamente para grampos de titânio CRANIOFIX2 (FF490T/FF490T-UNI-FF492T/FF492T-UNI).
- ▶ Utilizar o aplicador CRANIOFIX (FF102R, FF106R e FF107R) exclusivamente para grampos de titânio CRANIOFIX (FF099T-FF101T).

Antes da intervenção cirúrgica, o cirurgião deve realizar um planejamento da operação, de forma a garantir que esteja disponível uma quantidade suficiente de grampos de titânio CRANIOFIX2, que estejam presentes condições operatórias assépticas, que o aplicador CRANIOFIX2 necessário à cirurgia e os restantes dos instrumentos CRANIOFIX2 estejam completos e em devidas condições operacionais e que o cirurgião e a equipe cirúrgica estejam familiarizados com os instrumentos e as técnicas de operação aplicados. Durante a craniotomia, deve prestar-se atenção para que seja executada uma incisão osteoplástica.

A manipulação correta dos grampos de titânio CRANIOFIX2, antes e durante a intervenção, é de importância decisiva para o êxito da fixação óssea.

A Família de Implantes para Fixação da Calota Craniana CRANIOFIX2 são embalados individualmente em embalagens protetoras e esterilizados mediante raios gama.

- Os grampos de titânio CRANIOFIX2 devem permanecer nas embalagens originais até ao momento da sua utilização. Antes da utilização, verifique a data de validade e a integridade da embalagem esterilizada.
- Certifique-se que as superfícies dos grampos de titânio CRANIOFIX2 não estão deformadas ou danificadas.
- Os grampos de titânio CRANIOFIX2 destinam-se a uma só utilização, razão pela não podem ser reutilizados.
- É proibido reutilizar os grampos de titânio CRANIOFIX2 danificados ou removidos por via cirúrgica.
- De forma a evitar a produção de faíscas, mergulhar os grampos de titânio CRANIOFIX2 num líquido esterilizado antes de os aplicar.



## MODELO DE INSTRUÇÃO DE USO

## FAMÍLIA DE IMPLANTES PARA FIXAÇÃO DA CALOTA CRANIANA

## Aplicação dos grampos de titânio CRANIOFIX2

## Atenção

O grampo de titânio CRANIOFIX2 Ø16 mm da Aesculap só pode ser aplicado no orifício de trépano Ø 12 mm (ver Fig. 3) ou para correção de defeitos causados por fraturas.

O grampo de titânio CRANIOFIX2 Ø 20 mm da Aesculap só pode ser usado no orifício de trépano Ø 15 mm (ver Fig. 3) ou para correção de defeitos causados por fraturas.

O cirurgião assume a responsabilidade pela aplicação correta dos grampos de titânio CRANIOFIX2. Para garantir uma estabilidade máxima possível de um retalho ósseo com um tamanho de cerca de 20 cm<sup>2</sup>, recomenda-se a aplicação de três grampos de titânio CRANIOFIX2, que devem ser posicionados eqüidistantes um do outro, dentro da fenda de craniotomia ou no orifício de trépano. A Figura 2 mostra uma aplicação típica de um retalho ósseo craniotomado.

A seguir está uma descrição do procedimento cirúrgico:

1. Posicione os três grampos de titânio CRANIOFIX2, no retalho ósseo, eqüidistantes um do outro.
2. Os discos inferiores são colocados entre a dura-máter e a calota do crânio.
3. Volte a colocar o retalho de crânio na sua posição inicial.



4. Prenda a pinça de fixação no primeiro grampo de titânio CRANIOFIX2. De forma a garantir uma fixação segura e evitar danos na parte dentada do pino, é necessário que o pino do grampo de titânio CRANIOFIX2 seja colocado no entalhe previsto para o efeito na boca da pinça de fixação e que o “pino de encaixe” (*nipple*) seja encaixado no aplicador. Este *nipple* auxilia a fixação entre o implante e o instrumento FF494R durante a aplicação.
5. Coloque o aplicador CRANIOFIX2 (FF494R) sobre o pino do grampo de titânio CRANIOFIX2.

## MODELO DE INSTRUÇÃO DE USO

## FAMÍLIA DE IMPLANTES PARA FIXAÇÃO DA CALOTA CRANIANA

- Aperte o cabo do aplicador CRANIOFIX2 para aproximar o disco superior da parte dentada ao disco inferior, mediante a parte dentada do pino. As lingüetas integradas na parte dentada do pino do grampo de titânio CRANIOFIX2 engatam com um clique.



O prato superior pode soltar-se após a aplicação devido a um corte incorrecto do pino!

- ▶ Depois do aperto do prato superior, cortar o pino saliente com a pinça de corte CRANIOFIX e verticalmente em relação ao eixo do pino.
- ▶ Simultaneamente, certificar-se de que os dentes acima do prato superior permanecem completos.

- Remova a pinça de fixação apenas pouco antes de fechar o grampo de titânio CRANIOFIX2.
- O aplicador CRANIOFIX2 dispõe de um desengate automático, que assegura que o aplicador CRANIOFIX2 desacople quando a força máxima admissível é alcançada. Quando o aplicador CRANIOFIX2 desacopla, deve comprimir-se o cabo várias vezes, até deixar de se ouvir o clique de engate das lingüetas no pino do grampo de titânio CRANIOFIX2.



- Com a pinça de cortar, remova a parte restante e saliente do pino. Durante o corte, é importante segurar o pino saliente do grampo de titânio CRANIOFIX2, de forma a evitar que o pino seja projetado para o campo de operação.
- Proceder da mesma forma para a aplicação dos outros grampos de titânio CRANIOFIX2.

**MODELO DE INSTRUÇÃO DE USO****FAMÍLIA DE IMPLANTES PARA FIXAÇÃO DA CALOTA CRANIANA****Cartão de paciente**

O cartão de paciente permite anotar as informações mais importantes sobre o grampo de titânio **CRANIOFIX2** implantado, bem como sobre a intervenção cirúrgica realizada:

- Dados pessoais do doente
- Dados do hospital
- Data da cirurgia
- Médico assistente e clínica
- Art. nº e número de lote do grampo de titânio **CRANIOFIX2** implantado



Para facilitar os exames radiológicos pós-operatórios, é recomendável entregar a cada paciente um cartão. Os cartões são entregues juntamente com o produto, no momento da aquisição do mesmo. As informações que precisam ser anotadas no cartão do paciente são facilmente identificáveis pelo médico cirurgião responsável por seu preenchimento.

**Remoção dos grampos de titânio CRANIOFIX2 no caso de repetição da cirurgia**

Nos casos raros em que se torna necessária repetir a intervenção cirúrgica, o cirurgião pode deixar os grampos de titânio CRANIOFIX2 fixados na sua posição sobre o retalho ósseo. A Aesculap recomenda ao cirurgião que proceda a uma segunda incisão em torno da incisão de craniotomia inicial.

Caso isto não seja possível (por ex. devido a razões anatômicas), a Aesculap recomenda que se efetue uma segunda incisão dentro da incisão de craniotomia inicial. A incisão não deve ser feita de modo algum mediante um grampo de titânio CRANIOFIX2. As decisões sobre a necessidade de uma repetição da cirurgia são da responsabilidade do cirurgião (ver Fig. 4).

## MODELO DE INSTRUÇÃO DE USO

## FAMÍLIA DE IMPLANTES PARA FIXAÇÃO DA CALOTA CRANIANA

**Rastreabilidade**

Todos os implantes possuem números de séries seqüenciais que permitem a rastreabilidade do sistema, promovendo desta forma, maior segurança ao médico e paciente.

A rastreabilidade é assegurada por um conjunto de cinco etiquetas adesivas fornecidas na embalagem, trazendo informações sobre a fabricação: lote, data de fabricação, nº de código do produto.

Desta forma é possível fazer o caminho reverso e atingir a produção, matéria-prima, fornecedor e demais itens de controle de qualidade estabelecidos no plano geral de qualidade da Aesculap.

É responsabilidade da equipe médica e do hospital (os depositários das informações e prontuários do paciente) a fixação da etiqueta na folha de descrição da cirurgia ou seção do prontuário médico. Aesculap recomenda que o paciente seja depositário desta informação, recebendo um atestado com a fixação de uma das etiquetas adesivas.

O Departamento de Controle de Qualidade tem um Departamento de Liberação de Produto, que é o responsável pela revisão dos resultados de testes e da documentação pertinente ao produto (determinação de componentes/ materiais, rastreabilidade de componentes, folhas de inspeção, amostras de rotulagem, etc.).

Os implantes são examinados para garantir que cada unidade do produto cumpriu todas as exigências e teve todos os seus requerimentos atendidos para liberação do mesmo para o estoque. Todos os resultados e documentação que são revisados pelo Departamento de Liberação de Produtos são mantidos em arquivos na empresa.

Segue o modelo da etiqueta que acompanha os produtos, para ser fixada no prontuário do paciente, para o controle da rastreabilidade do produto:

<b>Família de Implantes para Fixação da Calota Craniana</b>	
Referência: XXXXXX	Fabricado por: Aesculap AG
Lote: XXXXXXXX	Importado e Distribuído por: Laboratórios B.Braun S.A.
Registro nº XXXXXXXXXXXX	

## MODELO DE INSTRUÇÃO DE USO

### FAMÍLIA DE IMPLANTES PARA FIXAÇÃO DA CALOTA CRANIANA

#### Cuidados especiais no Armazenamento, Transporte e Manuseio

- Manter o produto em local limpo e seco, com cuidados necessários para que a embalagem permaneça íntegra.
- O produto deve ser armazenado entre -10°C e 45°C e numa umidade relativa de aprox. 80%. Manter o produto em local limpo e seco, com cuidados necessários para que a embalagem permaneça íntegra.

#### Descarte de produto inutilizado

- Caso o produto seja considerado inadequado para uso, o mesmo deverá ser identificado, isolado e encaminhado para o fabricante/distribuidor ou representante autorizado para análise.
- Este produto é de uso único. O seu descarte, se necessário, deve ser realizado com os procedimentos utilizados para resíduos sólidos e perfurocortantes potencialmente infectantes, pois possui potenciais riscos de contaminação biológica. Cada instituição apresenta um procedimento de recolhimento, armazenamento e descarte próprio de seus resíduos sólidos, seguindo as normas estabelecidas, seguindo normas estabelecidas pela Resolução – RDC nº 306 (7/12/2004), que dispõe sobre o Regulamento Técnico para o gerenciamento de resíduos de serviços de saúde.

#### Forma de apresentação do produto médico

A Família de Implantes para Fixação da Calota Craniana CRANIOFIX2 da Aesculap são fornecidos esterilizados e destinam-se a uma única utilização. Não é permitido reesterilizar os grampos de titânio CRANIOFIX2.

Os instrumentos CRANIOFIX2 da Aesculap são fornecidos não esterilizados, razão pela qual devem ser limpos e esterilizados antes de serem usados. Para informações mais detalhadas sobre este assunto, veja as instruções de utilização referentes aos instrumentos CRANIOFIX2.

Os grampos CRANIOFIX2 são entregues em embalagem estéril e embalados unitariamente. As unidades são acondicionadas em caixa conforme descrito na tabela abaixo

	CÓDIGOS					
	FF490T	FF490T-UNI	FF491T	FF491T-UNI	FF492T	FF492T-UNI
QUANTIDADE DE UNIDADES/CAIXA	12	1	6	1	6	1

**MODELO DE INSTRUÇÃO DE USO****FAMÍLIA DE IMPLANTES PARA FIXAÇÃO DA CALOTA CRANIANA**

---

**Fabricado por:****AESULAP AG**

Am Aesculap - Platz  
78532 Tuttlingen  
Alemanha

**Importado e Distribuído por:**

B|BRAUN

Laboratórios B|Braun S/A

Av. Eugênio Borges, 1092 e Av. Jequitibá,  
09

São Gonçalo – RJ – Brasil

CEP:24751-000

Farm. Resp.: Sônia M. Q. de Azevedo CRF-  
RJ n° 4260

Registro ANVISA nº: 80136990673

CNPJ: 31.673.254/0001-02

Indústria Brasileira

SAC: 0800-0227286